

Hikmicro M31T Lämpökamera eläinten kuvantamiseen



Hikmicro M31T on käsikäyttöinen lämpökamera, joka on suunniteltu erityisesti eläinten pintalämpötilan mittaamiseen terveyden, kivun ja hoitovasteen arvioinnissa. Kamera yhdistää tarkan IR-kuvantamisen, käyttäjätavalliset ominaisuudet ja kenttäkäyttöön sopivan rakenteen – tehden siitä ihanteellisen työkalun niin eläinlääkäreille, karjatalousyrittäjille, sorkkahoitajille, fysioterapeuteille kuin pieneläinlinikoille.

Ominaisuudet

- 384 × 288 pikselin IR-resoluutio ja SuperIR-tila tarjoavat erittäin yksityiskohtaiset kuvat.
- ±0,5 °C tarkkuus mahdollistaa luotettavan tulehdusten, kipujen ja puolieroihin perustuvan muutoksen tunnistamisen.
- Manuaalitarkennus 0,1 metristä alkaen soveltuu täydellisesti pienten kohteiden ja eri eläinlajien kuvantamiseen.
- 12 tunnin käyttöaika + IP54-luokitus + 2 m pudotuskesto – kamera on tehty vaativiin olosuhteisiin navetasta kenttätarkastuksiin.
- HIKMICRO Viewer (mobiili) ja Analyzer (PC-ohjelmisto) tukevat monipuolista raportointia ja analyysiä.

. Ominaisuudet

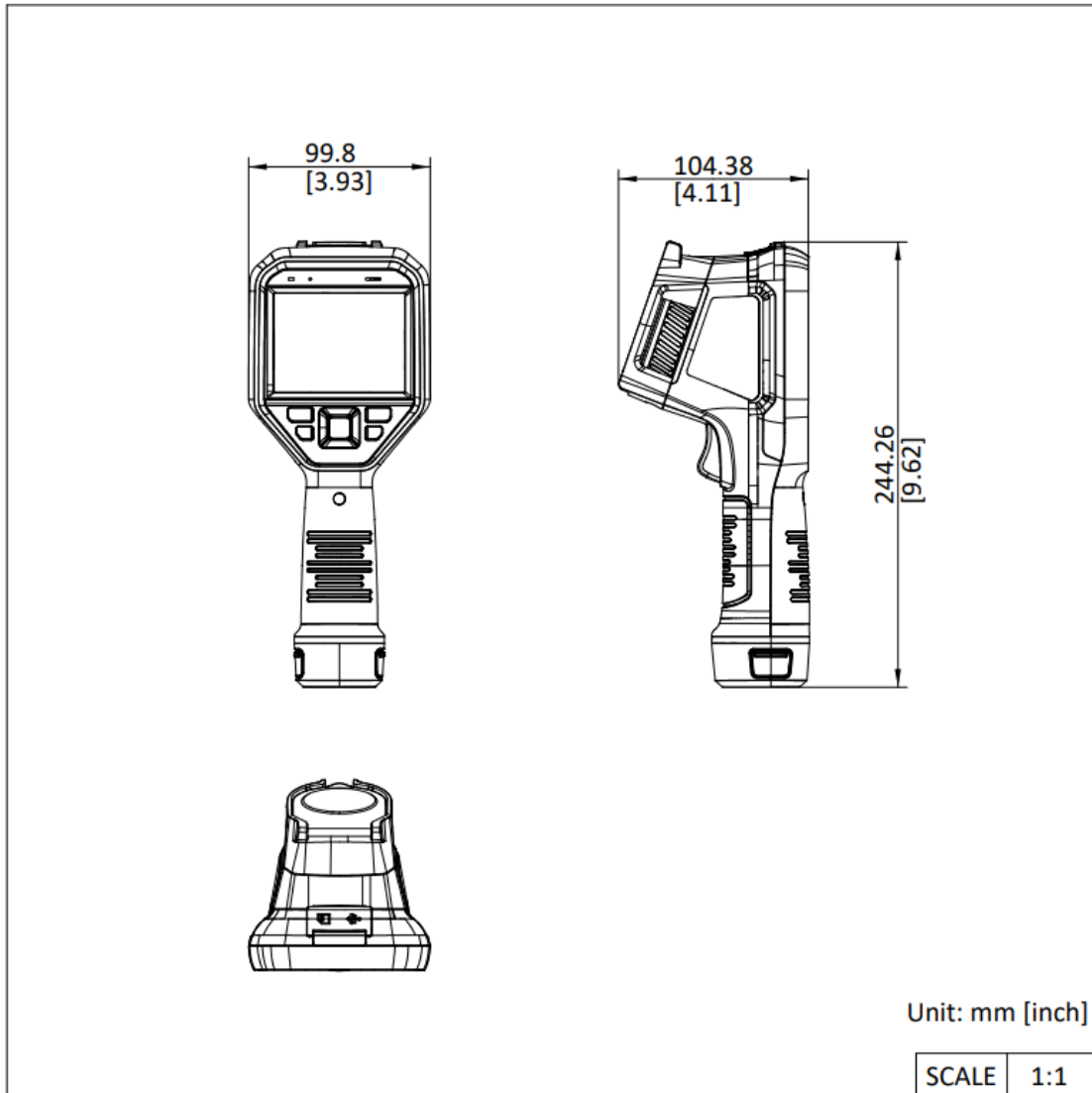
Lämpökameramoduuli	
IR-resoluutio	384 x 288 (110,592 pikseliä)
SuperIR	768 x 576 (442,368 pikseliä)
NETD	< 35 mK (@ 25 °C, F#=1.0)
Kuvataajuus	30Hz
Pikseliväli	12 µm
Spektrialue	7.5 - 14 µm
Polttoväli	6.4mm
F-luku	F1.0
Näkökenttä (FOV)	41.1°x30.5°
IFOV	1.87 mrad
Minimitarkennusetäisyys	0.1 m
Tarkennustapa	Manuaalinen
Näyttö ja visuaalinen kamera	
Valokuvaresoluutio	3264 × 2448 (8 MP)
Näyttö	640 × 480, 3.5" LCD Kosketusnäyttö
Kuvan kirkkauden säätö	Manuaalinen
Digitaalinen zoom	1.0x - 8.0x jatkuva
Väripaletit	Valkoinen, Musta, Sateenkaari, Rauta, Punainen, Fuusio, sade, Sininen
Fokus tilan paletit	Ylitys/Alitus/Intervalli
Värihäilytykset	Ylitys/Alitus/Intervalli
Kuvatilat	Lämpökuva/Visuaalinen/Fuusio/Kuva-Kuvassa (PIP)/Sekoite
Mittaus ja analyysityökalut	
Kohteen lämpötila-alue	+5°C...+40°C
Tarkkuus	Max (±0.5°C), ympäristön lämpötilan ollessa +15°C...+35°C
Mittaustyökalut	Keskipiste, kylmäpiste, kuumapiste, Käyttäjän asettama: 10 pistettä, 1 viiva, 5 suorakulmiota, 5 ympyrää
Lämpötilaskaalan säätö	automaattinen / manuaalinen / yhden kosketuksen säätö
Tallennus ja liitettävyys	
Kuvien tallennuskapasiteetti	Noin 100,000 kuvaa (8MP)
Kuvakommentit	Äänikommentti (60 s), tekstikommentti (200 merkkiä), QR-koodi, kuvatunniste, piirros
Video tallennuskapasiteetti	MP4 video max. 400h; Radiometrinen video max. 50h
Videon tiedostomuoto	MP4 video ja radiometrinen video
Muistikortti	Laajennettavissa oleva 64 GB Micro SD-muistikortti
Yleistä	
Wi-Fi	802.11 b/g/n (2.4 GHz ja 5 GHz)

Bluetooth	Bluetooth 4.2
USB-Liitäntä	USB Type-C
LED Valo	Kyllä
Laser	Kyllä, laserluokka II, Aallonpituus: 635 nm; Teho: < 1 mW
Akku	Interchangeable and rechargeable Li-ion battery
Akunkesto	n. 4 h
Akun latausaika	n. 4 h täyteen lataukseen
Virransäätötila	Kyllä
Suojausluokka	IP54
Pudotustestattu	2 m
Turvallisuus	IEC 61010-1
EMC	EN 301489-1, EN 301489-17, EN IEC 61000-6-2, EN IEC 61000-6-3, EN 61326-1
Värinänkestävyys	2g, IEC 60068-2-6
Iskunkestävyys	25g, IEC 60068-2-27
Takuu	3 vuoden tuotetakuu, 10 vuoden takuu ilmaisimella, 2 vuoden takuu akulla
Käyttölämpötila-alue	+5°C...+40°C
Varastointilämpötila-alue	-40°C...+70°C
Suhteellinen kosteus	< 95% kondensoimatonta
Paino	720g
Mitat	244 × 100 × 104 mm
Jalustakierre	UNC ¼"-20

. Tuomerkki

HM-TP23A-7QF/W-M31T

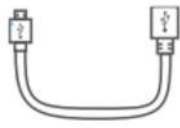
.Mitat



.Toimitussisältö



QSG (× 1)



**USB 2.0 A to USB Type-C Cable
(× 1)**



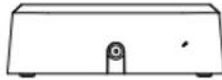
**Power Supply for
Battery Charger (× 1)**



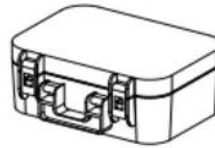
**International Use
Plugs (US/EU/UK/AU)
for Power Supply**



Battery (× 2)



Two-bay Battery Charger (× 1)



**Hard Carrying Case (×
1)**



Wrist Strap (× 1)



Calibration Certificate

. Lisätarvikkeet

. Saatavilla erikseen

**HM-SP01-POUCH
M/G/SP
Suojapussi**



**E097-13-1S1P26650
Akku**



**HM-5202ZC
Laturi**



VAATIMUSTENMUKAISUUSILMOITUS:

Lämpökameratuotteet voivat kuulua vientivalvonnan piiriin eri maissa tai alueilla, mukaan lukien muun muassa Yhdysvallat, Euroopan unioni, Yhdistynyt kuningaskunta ja/tai muut Wassenarin järjestelyn jäsenmaat. Konsultoi tarvittaessa lakiasiantuntijaa, vientivalvonnan asiantuntijaa tai paikallisia viranomaisia selvittääksesi, edellyttävätkö tuotteen siirtäminen, vienti tai edelleenvienti eri maiden välillä vientilupaa.